

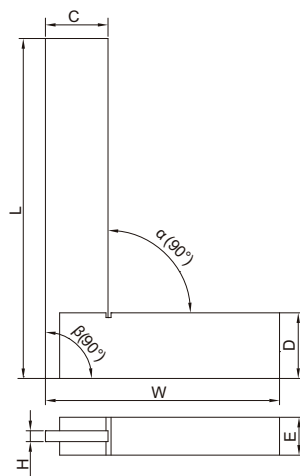
注意: 精度不符合JJG  
直角尺国家计量检定规程

注意: 无电镀, 不淬火

## 简易平口宽座角尺(经济型)



4707-100



(mm)

型号	尺寸(L×W)	垂直度		C	D	H	E
		内角( $\alpha$ )	外角( $\beta$ )				
4707-50	50×40mm	24 $\mu$ m	25 $\mu$ m	16	12	3	9
4707-75	75×50mm	26 $\mu$ m	28 $\mu$ m	16	16	3	9
4707-100	100×70mm	28 $\mu$ m	30 $\mu$ m	19	19	3	12
4707-150	150×100mm	33 $\mu$ m	35 $\mu$ m	25	25	3	16
4707-200	200×130mm	37 $\mu$ m	40 $\mu$ m	30	32	4	16
4707-250	250×165mm	42 $\mu$ m	45 $\mu$ m	30	32	4	19
4707-300	300×200mm	47 $\mu$ m	50 $\mu$ m	32	32	4	19
4707-400	400×250mm	56 $\mu$ m	60 $\mu$ m	38	38	5	22
4707-500	500×300mm	65 $\mu$ m	70 $\mu$ m	45	50	6	25
4707-600	600×350mm	75 $\mu$ m	80 $\mu$ m	50	50	6	30
4707-750	750×400mm	90 $\mu$ m	95 $\mu$ m	55	55	6	50
4707-900	900×500mm	103 $\mu$ m	110 $\mu$ m	65	75	9	50
4707-1000	1000×550mm	113 $\mu$ m	120 $\mu$ m	65	75	9	50

- 符合企业标准, 精度不符合JJG  
直角尺国家计量检定规程
- 碳钢尺身, 无电镀, 不淬火